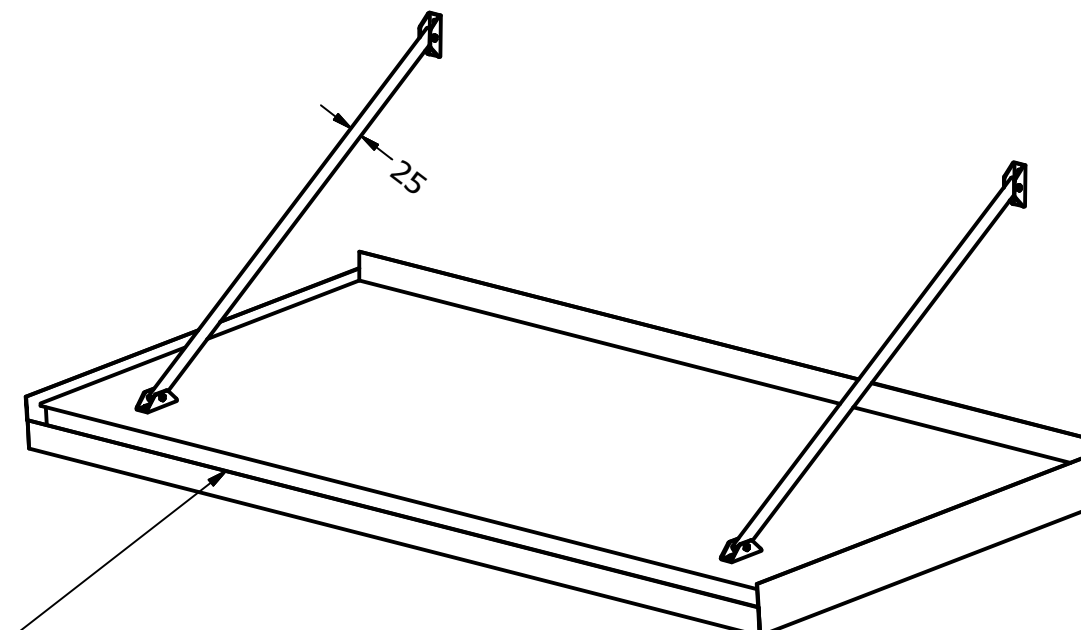
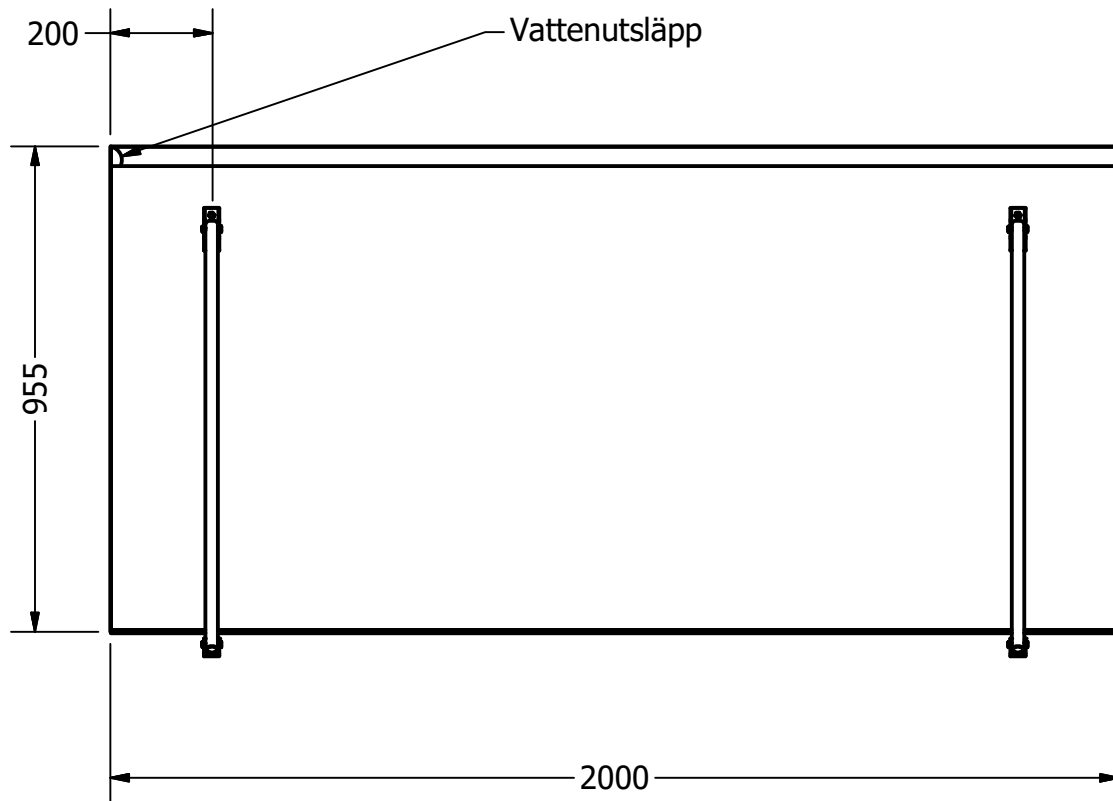
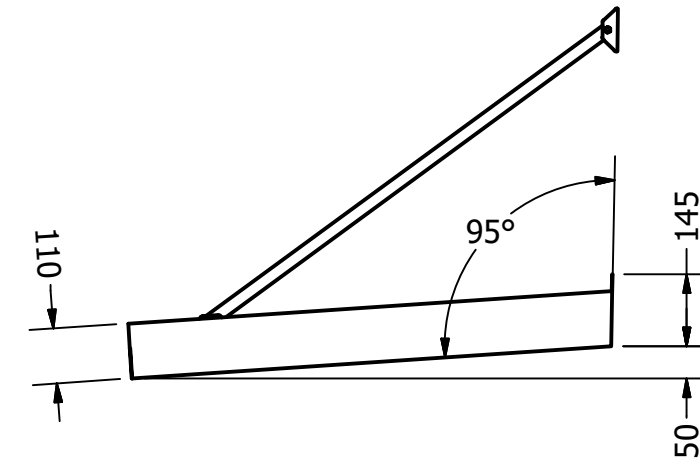
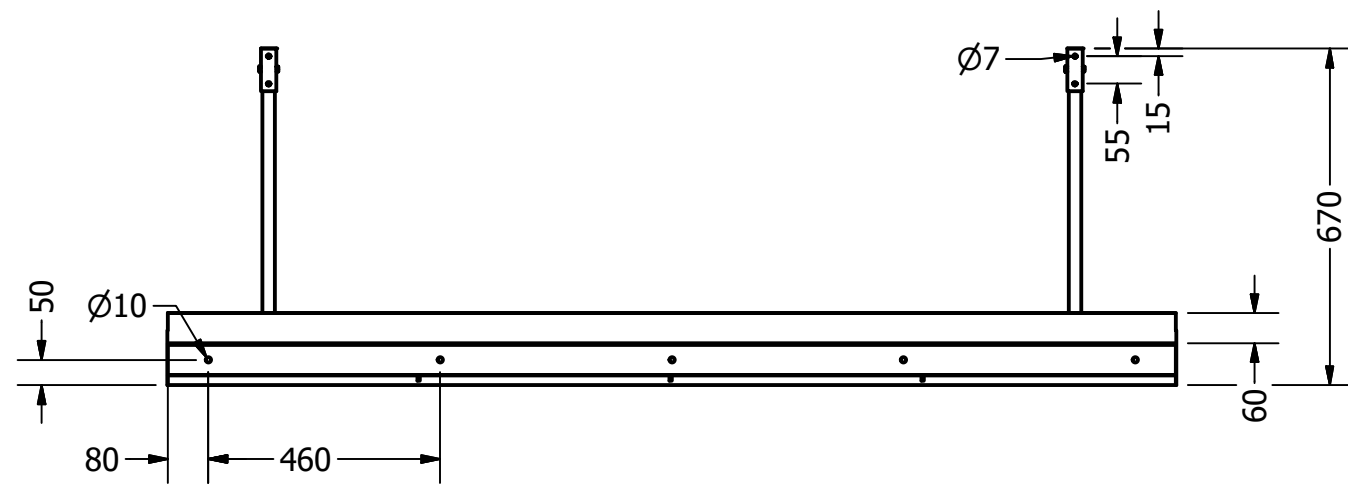
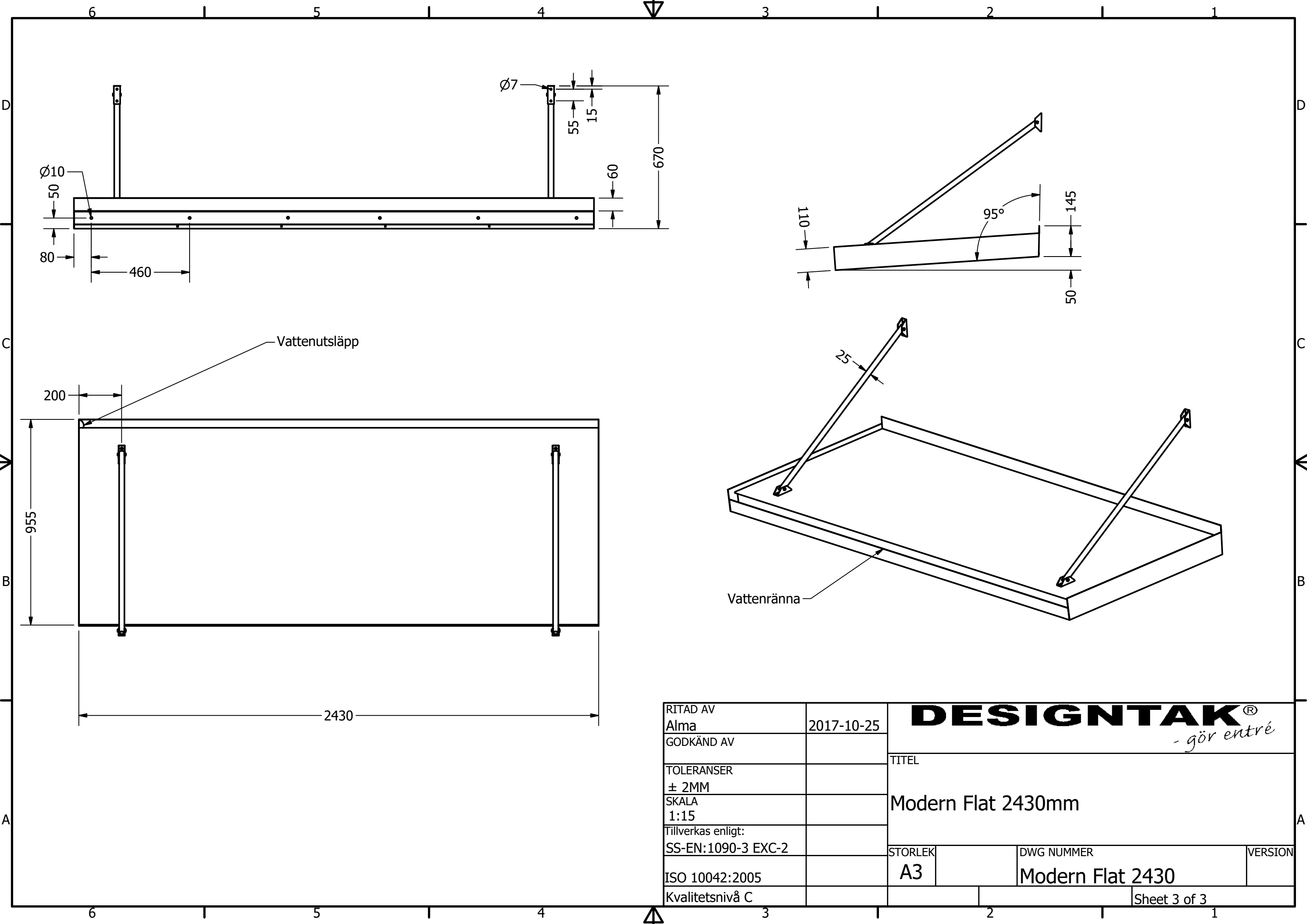


RITAD AV Alma	2017-10-25	<b>DESIGN TAK</b> <sup>®</sup> <i>- gör entré</i>		
GODKÄND AV		TITEL		
TOLERANSER ± 2MM		Modern Flat 1500mm		
SKALA 1:15		STORLEK		
Tillverkas enligt: SS-EN:1090-3 EXC-2		A3	DWG NUMMER	VERSION
ISO 10042:2005			Modern Flat 1500	
Kvalitetsnivå C			Sheet 1 of 3	



RITAD AV Alma	2017-10-25	<b>DESIGN TAK</b> <sup>®</sup> <i>- gör entré</i>		
GODKÄND AV		TITEL		
TOLERANSER ± 2MM		Modern Flat 2000mm		
SKALA 1:15				
Tillverkas enligt: SS-EN:1090-3 EXC-2		STORLEK	DWG NUMMER	VERSION
ISO 10042:2005		A3	Modern Flat 2000	
Kvalitetsnivå C		Sheet 2 of 3		



RITAD AV Alma	2017-10-25	<b>DESIGN TAK</b> <sup>®</sup> <i>- gör entré</i>	
GODKÄND AV		TITEL	
TOLERANSER ± 2MM		Modern Flat 2430mm	
SKALA 1:15		STORLEK	VERSION
Tillverkas enligt: SS-EN:1090-3 EXC-2		A3	Modern Flat 2430
ISO 10042:2005			Sheet 3 of 3
Kvalitetsnivå C			